



ООО «ГК СТ ГРУПП»

pogruz-online.ru

Бесплатно по России

8 (800) 333 66 17

ИНН 0274905410

КПП 02740101

Официальный представитель завода ZOWELL в России и СНГ

Коммерческое предложение на поставку штабелера **ZOWELL XEA 1035**



Руководитель Отдела Продаж

Альберт Кудакаев

Тел.: +7 (927) 964-04-84

Email: ak@st-grupp.ru

Почему стоит работать с нами?

01

Прямые поставки с завода

Вы получаете технику по ценам завода изготовителя, минуя посредников

02

Выездное сервисное обслуживание

Свой парк сервисных автомобилей и [склад запчастей](#), благодаря которым [обслуживание](#) производится на месте у клиента

03

Честная гарантия

Гарантия 2 года. Применяются комплектующие известных мировых брендов, что позволяет обеспечить надежность продукта.

04

Вся работа «в белую»

Наша компания на рынке более 6 лет, все документы и сертификаты в наличии.

Уважаемые господа!

Мы благодарим за проявленный интерес к нашей технике.

С удовольствием представляем Вашему вниманию электрический штабелер



ZOWELL XEA 1035

КОМПАКТНАЯ МОДЕЛЬ

Высота подъема (м): 3,5

Грузоподъемность (кг): 1000

Время работы от заряда батареи (ч): 5

100 % НАДЕЖНОСТЬ ТЕХНИКИ ZOWELL

Немецкая сталь
Литая мачта и каркас из высоколегированной стали толщиной 18мм. Эта сталь используется также для создания обшивки космических кораблей

Поводковое управление
Боковое расположение рукоятки и привода удобно для работы в узких пространствах

Смещенный центр тяжести
Безопасное перемещение и обработка грузов

Гидравлический насос
Бесшумность и низкий уровень вибрации

Защита от опрокидывания
Программируемое снижение скорости при поворотах

Усиленные вилы
Дополнительные ребра жесткости для усиления конструкции.

Надежные колеса
Износостойкие полиуретановые колеса обеспечивают надежное сцепление с полом

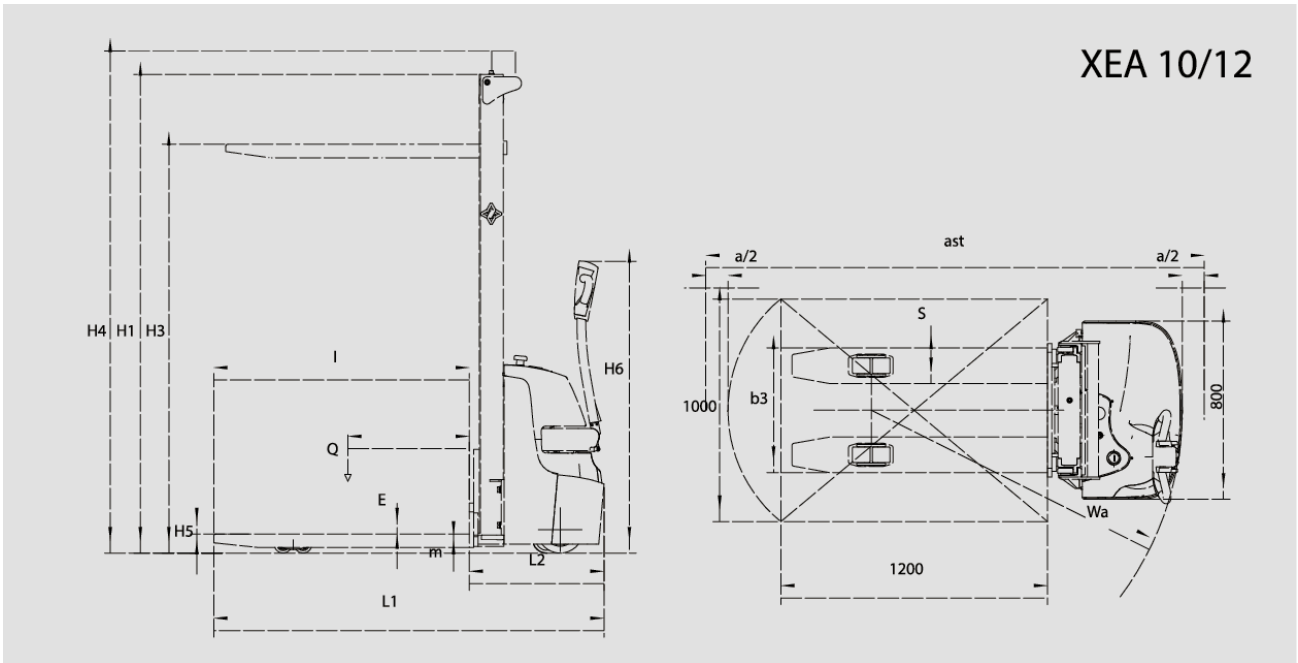
Необслуживаемые батареи
Не нужно проверять уровень электролита и открывать корпус

Техника ZOWELL (green checkmark) vs Другая техника (red X) comparisons for each feature.

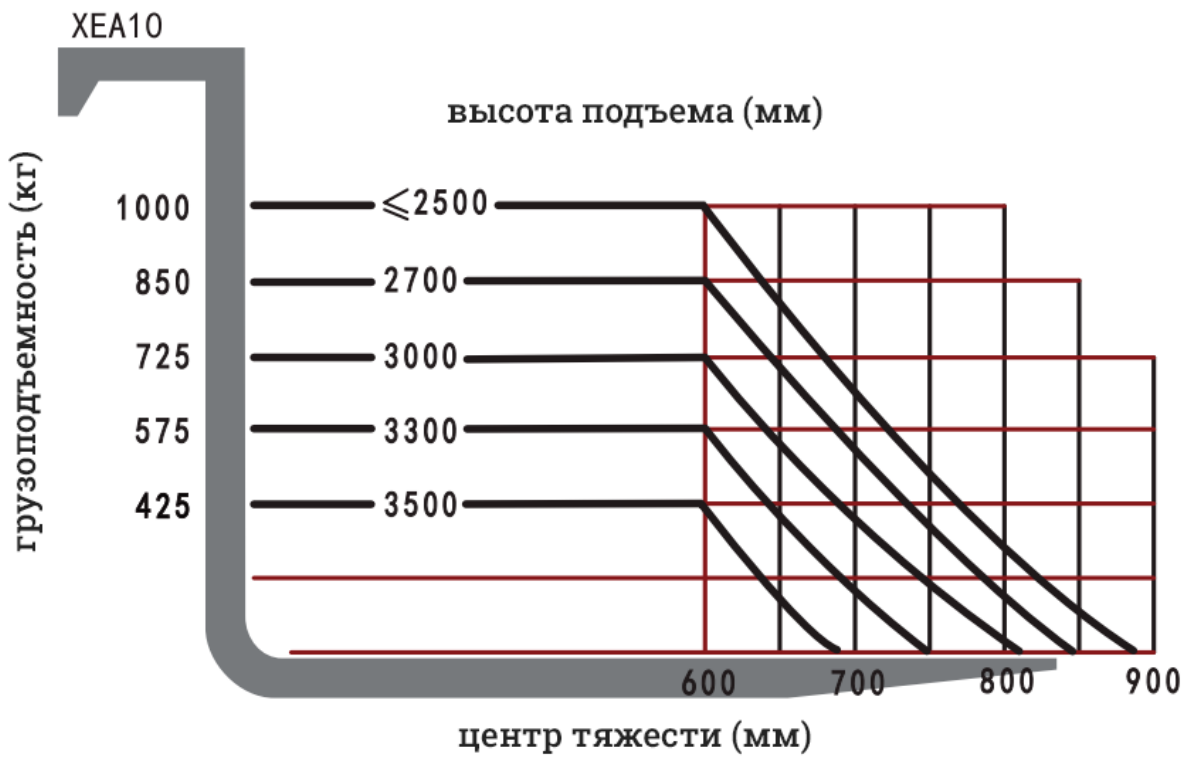
Полные Технические характеристики ZOWELL XEA 1035

Модель		XEA 1035	
Идентификация	Положение оператора		Сопровождение
	Тип мачты		Дуплекс
	Грузоподъёмность	Q кг	1000
	Центр тяжести груза	C мм	600
	Расстояние от оси колеса до груза	X мм	357
	Колёсная база	Y мм	1202
Массы	Вес, без батареи	Кг	530
Колёса	Колёса		Полиуретан
	Размер приводного колеса	Мм	210x70
	Размер опорного ролика	Мм	80x70
	Размер опорного колеса	Мм	125x60
	Кол-во колёс (x=c приводом) опорное колесо/ролик		1x-1/4
	Колея со стороны привода/груза	Мм	481/400
Габариты	Общая длина	L1 мм	1756
	Общая ширина	b1 мм	850
	Высота с опущенной мачтой	h1 мм	2250
	Свободный ход вил	h2 мм	/
	Высота подъёма вил	h3 мм	3500
	Высота с выдвинутой мачтой	h4 мм	3957
	Высота опущенных вилок	h5 мм	86
	Высота рукояти в положении оператора, мин/макс	h6 мм	1305 / 715
	Длина до лицевой стороны вилок	L2 мм	606
	Размеры вилок	s/e/l мм	160 / 61 / 1150
	Внешнее расстояние между вилами	b3 мм	560
	Дорожный просвет (Клиренс)	m мм	25
	Рабочий коридор с паллетом 800x1200 мм вдоль стороны 1200 мм	Ast мм	2244
	Радиус разворота (мин)	Wa мм	1400
Рабочие характеристики	Скорость движения (с грузом / без груза)	км/ч	4 / 4.5
	Скорость подъёма вил (с грузом / без груза)	мм/сек	120 / 200
	Скорость опускания вилок (с грузом / без груза)	мм/сек	80 / 90
	Максимальный уклон (с грузом / без груза)	%	5 / 8
	Тормозная система		Электромагнитная
Двигатель	Двигатель движения	кВт	0.65
	Двигатель подъёма	кВт	2.2
	Батарея напряжение/ёмкость	В/Ач	24/80 (2шт 12/80)
	Вес батареи	Кг	27 (2 шт)
Прочее	Тип контроллера		Curtis (США)
	Уровень шума для оператора	дБ	<70

Габариты



Остаточная грузоподъемность





ООО «ГК СТ ГРУПП»

pogruz-online.ru

Бесплатно по России

8 (800) 333 66 17

ИНН 0274905410

КПП 02740101

Официальный представитель завода ZOWELL в России и СНГ

Выберите любой удобный для Вас способ оплаты

За счет компании

Вы приобретаете товар за счет средств компании или личных накоплений

Лизинг

Аванс от 15%
Срок до 3-х лет
Технику получаете сразу после подписания документов

Действует **система скидок** при покупке более 2 единиц. Объемы закупок и размеры скидок устанавливаются специально под ваши условия

Комплектация ZOWELL XEA 1035

- Зарядное устройство 220V
- Техническая литература на русском языке

Условия гарантии: 24 месяца или 2000 м/ч,
Стоимость уточняйте у менеджера.

НАШИ ПРЕИМУЩЕСТВА

100% ЗАПЧАСТЕЙ ИМЕЕТСЯ В НАЛИЧИИ

Собственные склады запчастей в Москве и Уфе



2 ГОДА ГАРАНТИИ

Предоставляем до 2 лет гарантии на обслуживаемое оборудование



СЕРВИС И РЕМОНТ "НА МЕСТЕ"

Проведем ремонт складской техники с выездом на Ваш склад



ТОЛЬКО ОРИГИНАЛЬНЫЕ ЗАПЧАСТИ

В работе используем только оригинальные запчасти и комплектующие



95% КЛИЕНТОВ ГОТОВЫ НАС РЕКОМЕНДОВАТЬ

Клиентский рейтинг 4.9 на Яндекс.Картах

[Читайте отзывы](#)

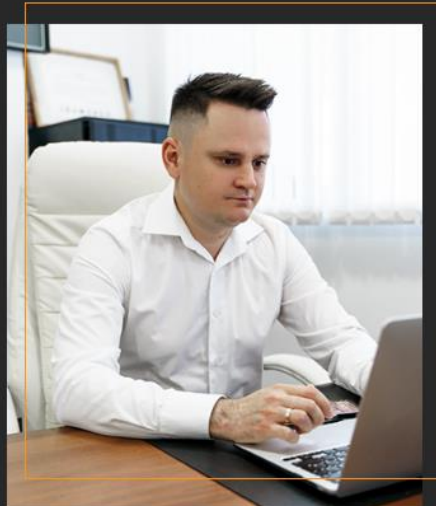


НАША ОСНОВНАЯ ЦЕЛЬ - СДЕЛАТЬ ТАК, ЧТОБЫ ВЫ, КАК НАШ КЛИЕНТ, БЫЛИ ДОВОЛЬНЫ

Меня зовут Владислав Фаттахов, я основатель компании ГК СТ ГРУПП.

Мы действительно заботимся о каждом Клиенте не только до покупки, но и после нее. Работая с заводами напрямую, мы держим все необходимые запчасти в наличии на складах в Москве и Уфе. Имея свой парк сервисных машин и высококвалифицированных инженеров, мы достигаем лучших показателей бесперебойности в работе техники у Клиента, а значит минимизируем потенциальные простои техники и сводим их к нулю. Именно из этого и складываются добрые долгосрочные отношения с Клиентами.

Подпишитесь на инстаграмм
@zowell_rus чтобы быть на связи.



ГК СТ ГРУПП НА КРУПНЕЙШЕЙ МЕЖДУНАРОДНОЙ ВЫСТАВКЕ СКЛАДСКОЙ ТЕХНИКИ **CEMAT RUSSIA 2022**

Наша компания приняла участие в выставке **CeMAT RUSSIA-2022**, которая проходила с 20 по 22 сентября 2022 года в Москве в МВЦ "Крокус Экспо".

На выставке была представлена техника **Zowell**. ООО "ГК СТ Групп" является официальным представителем завода "Zowell" в России и СНГ. Мы предлагаем широкий ассортимент складской самоходной техники. Наш завод всегда идет на встречу клиенту и разрабатывает индивидуальную технику.

СЕРТИФИКАТ УЧАСТНИКА CEMAT RUSSIA 2022

